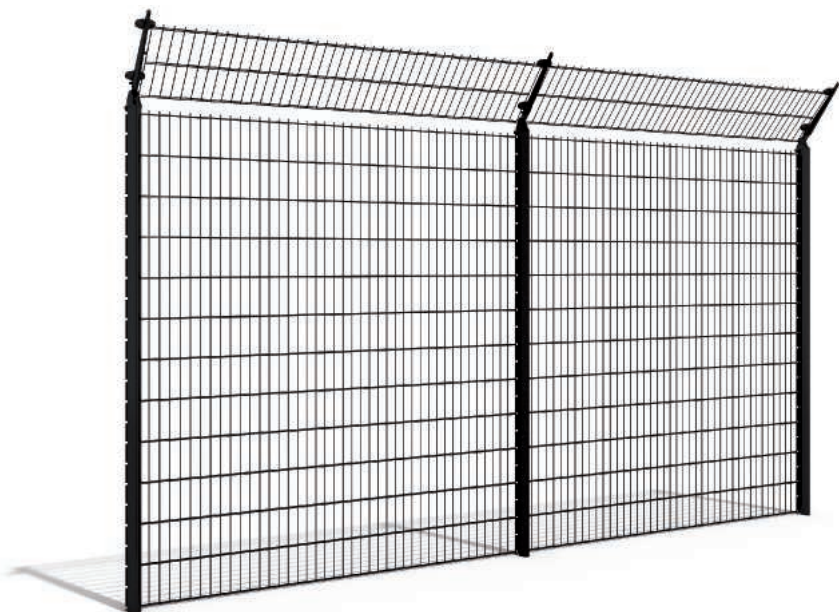


# AXIS® DR

CLÔTURE EN PANNEAUX RIGIDES



Recommandé pour les sites sensibles ou à hauts risques, AXIS® DR est le panneau renforcé double fils **le plus robuste** de la gamme.



1 2 3 **4** 5

Facilité de pose

1 2 3 **4** 5

Protection

1 2 3 4 **5**

Rigidité

1 2 **3** 4 5

Design



Sites sensibles



Sites industriels & logistiques



Linéaire



Zoom double fils



Pose avec bavolets et option mise à la terre

## INSTALLATION

### Simple et rapide à poser

- Système de pose EASYFIX.
- Pose à l'avancement sans accessoire : accrochage du panneau dans les gorges du poteau.
- Un poteau unique pour toutes les configurations : départ, intermédiaire, angle.
- Adaptable à tous types de terrain : courbe, angle, dénivelé.
- Nombreuses configurations possibles : sur platine, sur muret, avec plaques de soubassement...

## UTILISATION

### Sécurité

- Panneau à double fils horizontaux, diamètres 6 et 8 mm.
- Option « bavolet » pour renforcer la sécurité et dissuader des intrusions : différentes configurations possibles (inclinaisons, remplissages...).
- Système indémontable une fois posé.
- Picots défensifs.

### Esthétisme

- Design récompensé.
- Plastification Haute Adhérence sur acier galvanisé.
- Garantie 10 ans anti-corrosion.



Janus 2001

### Choix des coloris

- 200 coloris RAL.
- 10 nuances sablées Collection Élégance®.
- Revêtement PROTECT + en option



Pour visionner la vidéo de pose : scannez ce flashcode

## NORMES

### Finition

- Panneau :
  - Fil d'acier galvanisé selon norme NF EN 10244-2.
  - Panneau plastifié Haute Adhérence Polyester selon norme EN 13438.
- Poteau :
  - Feuillard galvanisé selon norme EN 10346.
  - Poteau plastifié Haute Adhérence Polyester selon norme EN 13438.



### Produit

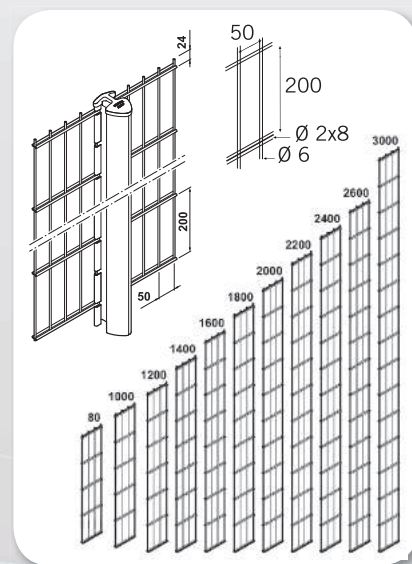
- Panneau soudé selon norme EN 10223-7.
- Poteau profilé selon norme EN 10162.

## COLORIS

- 7 coloris standard : Bleu 5002, Vert 6005, Gris 7016, Gris 7035, Marron 8019, Blanc 9010, Noir 9005.
- 10 coloris courants : Beige 1015, Jaune 1023, Rouge 3002, Rouge 3004, Bleu 5010, Bleu 5015, Vert 6009, Gris 7030, Marron 8014, Gris 9006.
- Autres coloris sur demande.
- 10 nuances «Collection Élégance» : Vert, bleu, brun, rouge, gris et noir.

## DONNÉES TECHNIQUES

Ø Fil (mm)	Maille (mm)	Largeur panneau (m)	Hauteur nominale panneau (m)	Entraxe poteau à poteau (m)	Poteau associé
Horizontal : 2 x 8  Vertical : 6	200x50	2,480	0,80	2,536	Poteau AXIS® Design
			1,00		
			1,20		
			1,40		
			1,60		
			1,80		
			2,00		
			2,20		
			2,40		
			2,60		
		2,315	2,60	2,371	
			3,00		



Côtes en mm

Pour les clôtures ≤ à 1,50 m, nous préconisons d'orienter les picots vers le bas.

## CORRESPONDANCE PANNEAU / POTEAU

Hauteur panneau AXIS® DR (en m)	0,80	1,00	1,20	1,40	1,60	1,80	2,00	2,20	2,40	2,60	3,00
Longueur poteau AXIS® (en m)											
• Scellement long	1,20	1,40	1,80	1,80	2,00	2,20	2,50	2,70	2,90	3,10	3,70/3,90
• Scellement court	1,00	1,20	1,60	1,60	1,80	2,00	2,40	2,50	2,70	2,90	3,50

## CONFIGURATIONS DE POSE

### Avec poteau AXIS Design®

- PROTECT + : Revêtement recommandé pour les zones les plus corrosives.
- Pose avec plaques de soubassement (0,25 m ou 0,50 m).
- Pose avec poteau soudé sur platine pour pose sur muret ou dallage.
- Pose en applique standard ou de façade.
- Bavolets simples ou doubles pour augmenter le degré de protection de la clôture.



→ Bavolets doubles