

# Cercas Pro Twin



## Beneficios

- De rápido y fácil armado, incluye postes y fijaciones
- Solución resistente a los impactos de balón
- Sistema modular que no requiere soldadura en terreno
- Disponibles en alambre galvanizado más pintura lo que otorga mayor resistencia a la corrosión

## Segmentos

- Infraestructura** Colegios, centros deportivos, monumentos, municipalidades, centro de eventos
- Industria** Empresas, fábricas, centros comerciales, supermercados, casinos, centros de distribución y bodegaje

## Medidas

Panel				Poste		
↑ (m)	↔ (m)	□ (mm)	∅* (mm)	↑ (m)	□ (mm)	🔌 (n°)
2.00	2.50	50x200	5 - 6 - 5	2.60	60x60	5

\* Diámetro nominal con pintura

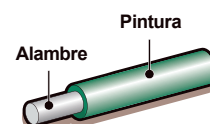
\* Dimensiones nominales.

Solicite planos a su ejecutivo para mayor precisión.

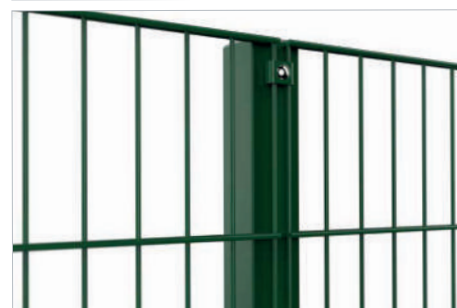
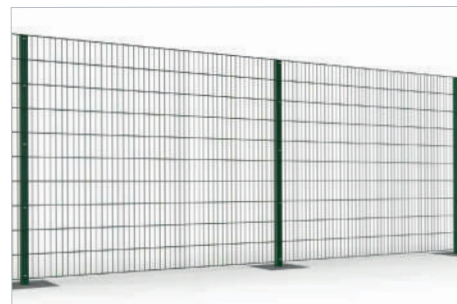
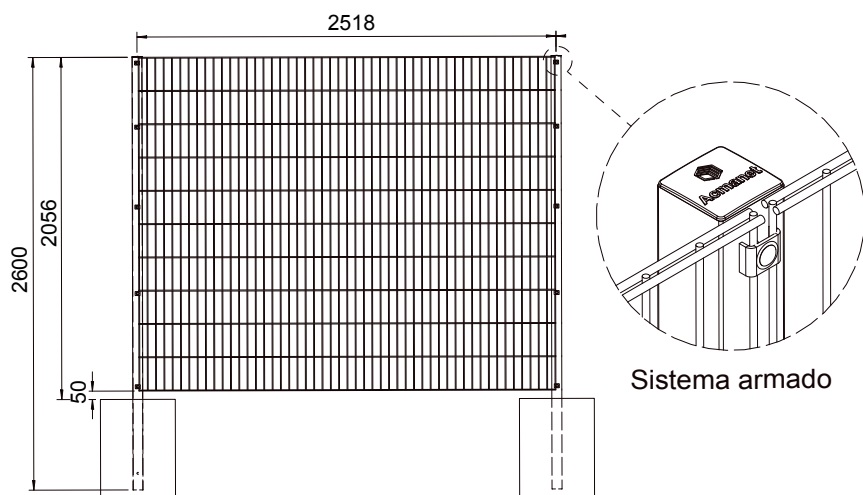
## Recubrimientos

Pintado

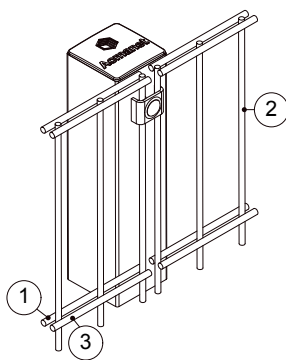
Dúplex



## Esquema



## Detalle Panel



### Detalle panel doble alambre

Alambre	Posición	Ø (mm)
①	Longitudinal	5,00
②	Transversal	6,00
③	Longitudinal	5,00

## Colores

Pinturas libres de componentes tóxicos.

- Verde, Ral 6005
- Gris, Ral Cinza Politheem 29
- Negro, Ral 9005

## Recomendación de uso

Clasificación nivel medioambiental de la categoría (ISO 9223:2012)

Recubrimiento	C1	C2	C3	C4	C5	CX
Dúplex	✓	✓	✓			

### Categoría Medioambientes típicos (ejemplos)

C1	Ambientes calefaccionados con insignificante contaminación (oficinas, colegios, museos, etc.) o ambientes exteriores con muy poca contaminación.
C2	Atmósferas poco o nada contaminantes
C3	Atmósferas urbanas e industriales con contaminación moderada por azufre o bien climas costeros con poca sal
C4	Zonas industriales y costeras con contenido moderado de sal
C5	Zonas industriales y costeras con un alto contenido de humedad y una atmósfera agresiva. Zonas costeras y marítimas con alto contenido en sal
CX	Ambientes de corrosividad extrema como áreas de ultramar, áreas industriales con humedad extrema, así como atmósferas agresivas o tropicales

¿Más  
información?

[www.cyma.com.uy](http://www.cyma.com.uy)

099896159 - 092827224 - 099642252  
[cyma@cyma.com.uy](mailto:cyma@cyma.com.uy)  
 Ruta 6 km. 34 - Sauce - Canelones  
 Uruguay

